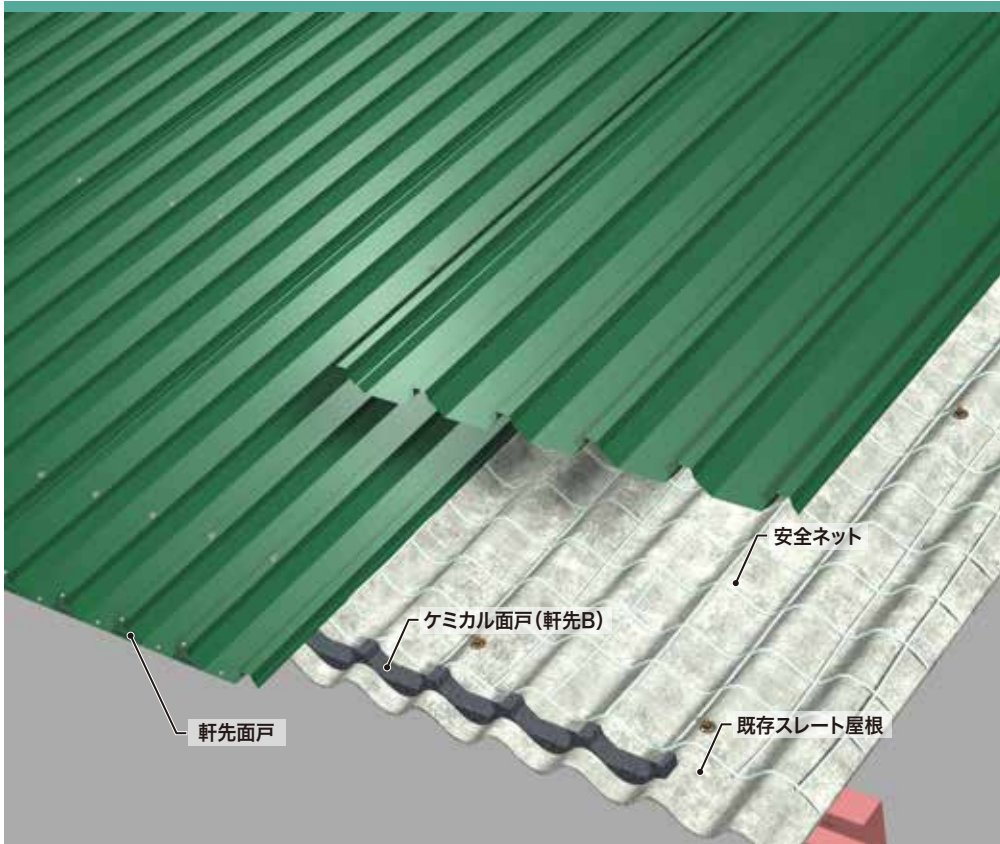
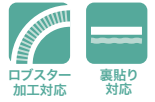


日輪リベアルーフ35

JFE 日建板 株式会社
http://www.jfe-nikkenban.com

押し出し感のある働き幅650mm、山高35mmのスレートカバールーフです。

「直接固定工法」や既存フックボルトに固定金具を取り付ける「間接固定工法」もできます。



製品規格

働き幅	650 mm
原板幅	914 mm
板厚	0.4 0.5 0.6 mm
推奨勾配	5/100 以上
軒先ロスター加工	r = 220 mm以上
裏貼り	オプション

使用材料

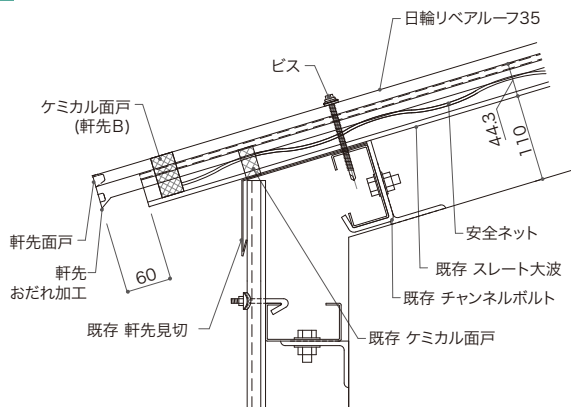
JFE ガルバリウム鋼板
その他各種鋼板

単位質量

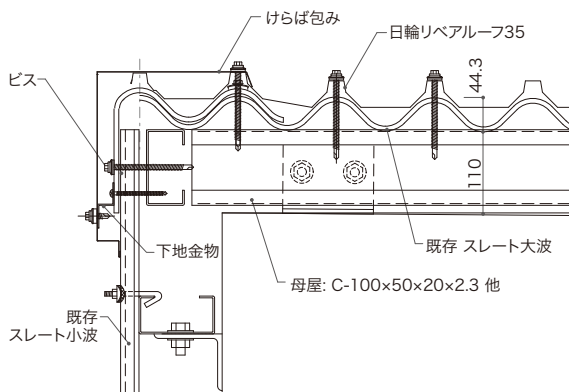
0.4 mm	4.70 kg/m ²
0.5 mm	5.80 kg/m ²
0.6 mm	6.90 kg/m ²

参考納まり図

軒先

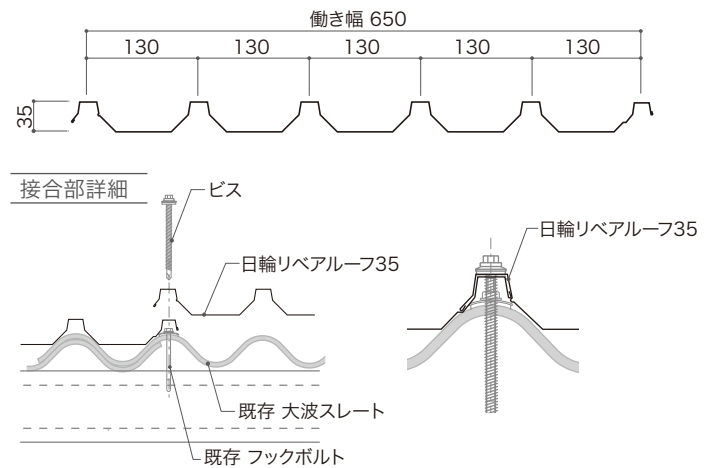


けらば



製品断面形状・構成

単位 :mm



付属部材

